

COMPACT GLASS



PERFIL SV-X70

DIVISIONES Y PUERTAS DE PASO - CORREDERAS

SV-X70 es un sistema de puerta corredera para paneles de vidrio sin marco que combina las últimas novedades tecnológicas con un atractivo diseño minimalista. El sistema se instala fácil y con rapidez, y es especialmente apropiado para aplicaciones domésticas y comerciales, en las que se integra a la perfección en cualquier diseño.

SV-X70, adecuado para paneles de vidrio de 8-10 mm de grosor y un peso máximo de 70kg por hoja, oculta todos sus mecanismos dentro del perfil superior consiguiendo un moderno y minimalista aspecto estético.

Este producto permite elegir entre el sistema de frenado con softbrake o un novedoso sistema de frenado anti-shock, proporcionando así una acción deslizante suave, agradable y segura: los dedos quedan resguardados en el ciclo de cierre del panel de vidrio, y éste también está protegido de daños de impacto. Los softbrake dobles, que proporcionan una apertura y un cierre suave a ambos lados, se pueden instalar en un panel de vidrio sin marco con una anchura mínima de 675mm.

Este sistema se ofrece tanto para montaje a techo como para montaje a pared. Para las instalaciones de montaje a pared, presenta una característica única en que la distancia entre la pared y el panel de vidrio se puede ajustar entre un mínimo de 14mm hasta 25mm, dependiendo de los requisitos de diseño, añadiendo así una mayor versatilidad para los demás beneficios del sistema.

SV-X70 se ofrece en dos acabados: aluminio anodizado plata y aluminio inox cepillado de alta calidad. Además, el sistema ha sido probado en 100.000 ciclos según normativa europea EN1527 / EN1670.

INSTALACIÓN CON SOPORTE FLOTANTE



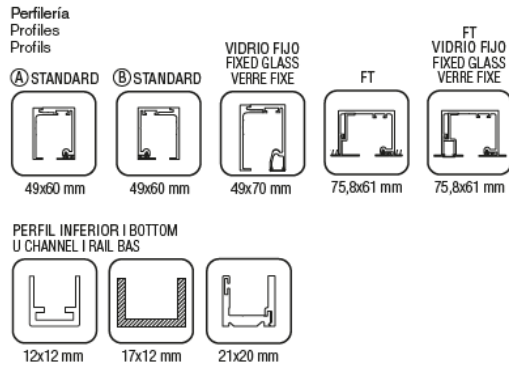


ACCESORIO
FRAME
SV-X70

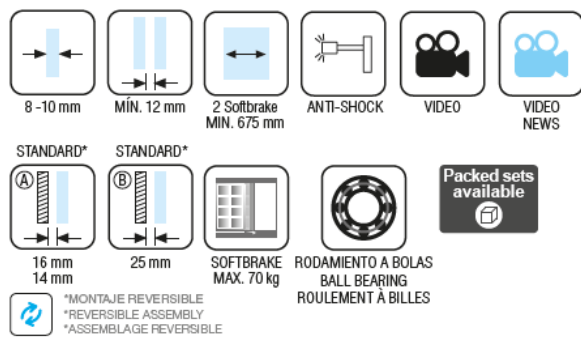


CARACTERÍSTICAS TÉCNICAS

PICTOGRAMAS:



ESPECIFICACIONES:



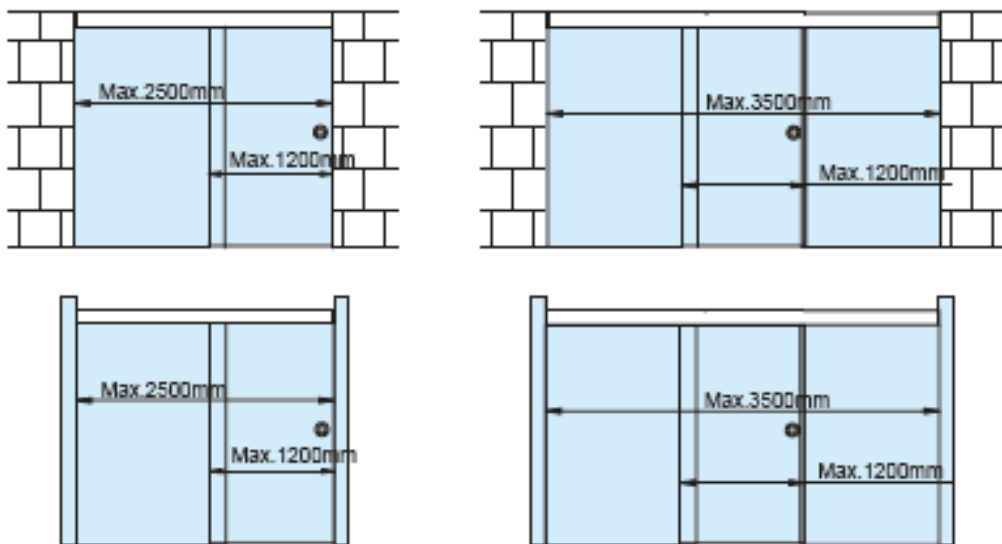
PESO:



VARIANTES DE INSTALACIÓN:

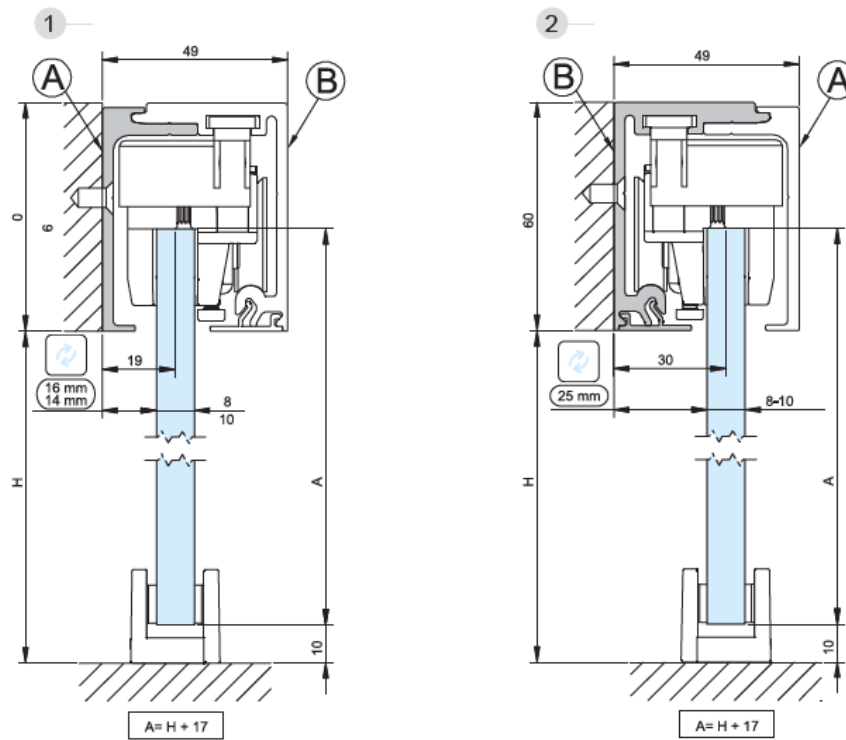


SOPORTES FLOTANTES:

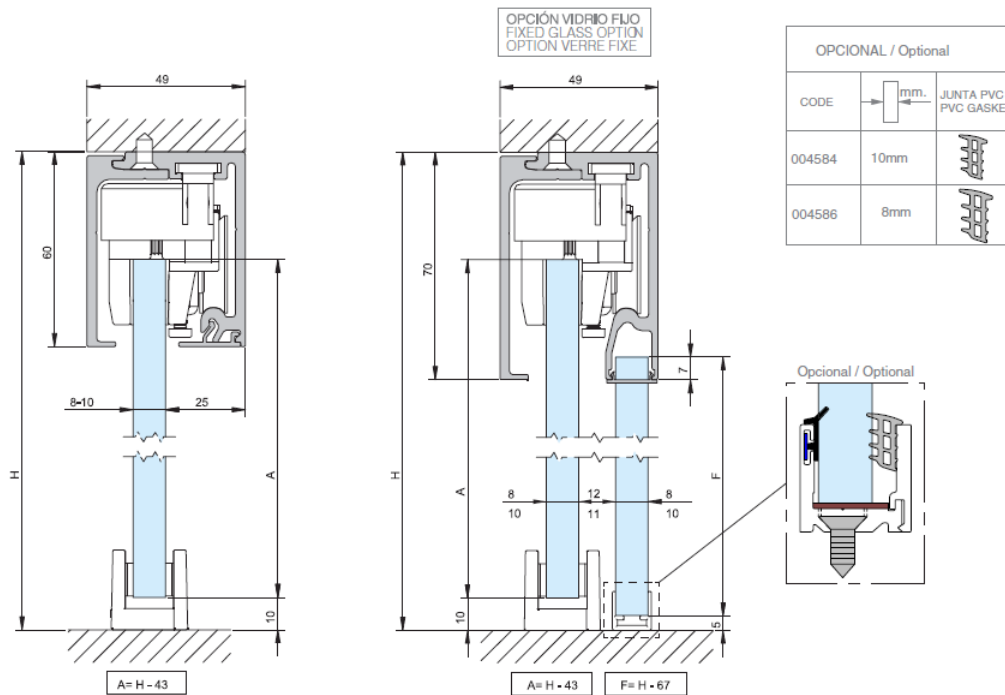


SECCIÓN TIPO

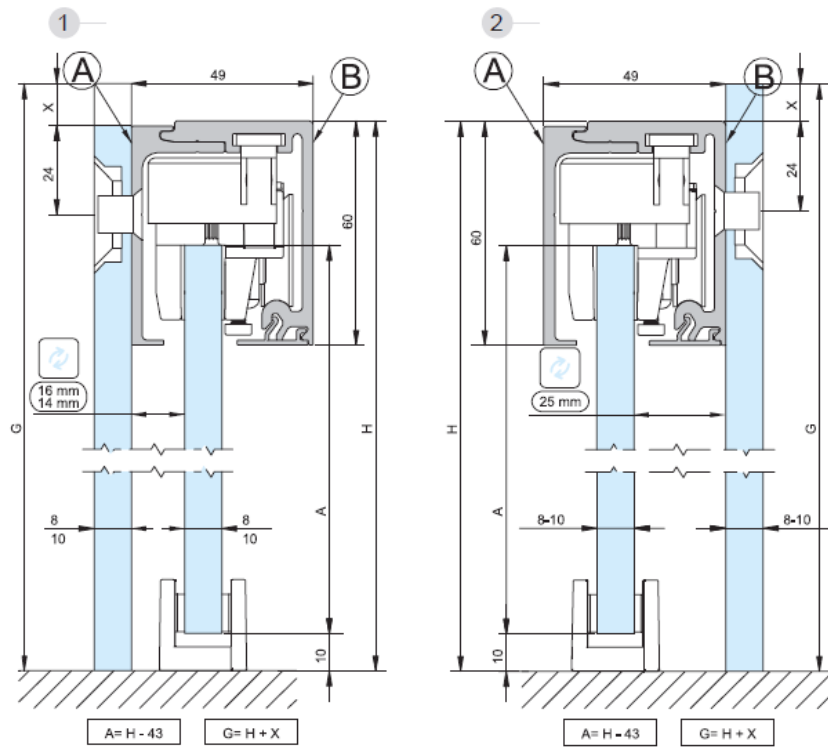
MONTAJE A PARED:



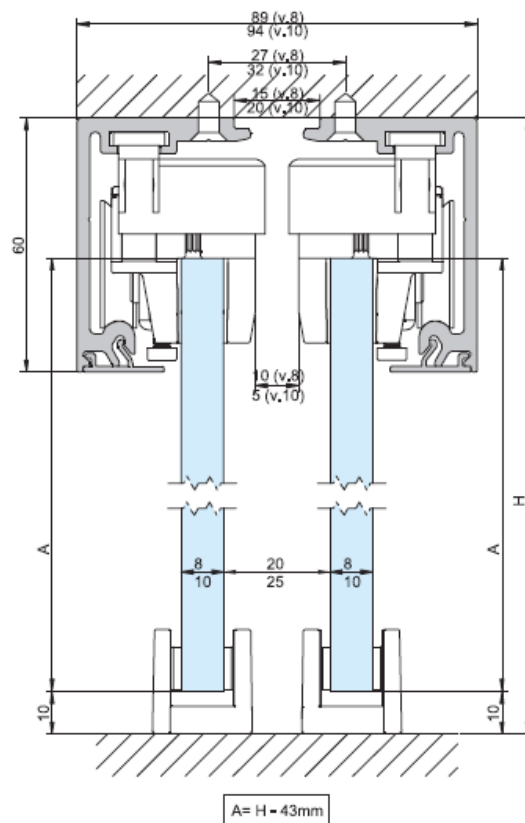
MONTAJE A TECHO:



MONTAJE A PARED DE VIDRIO:

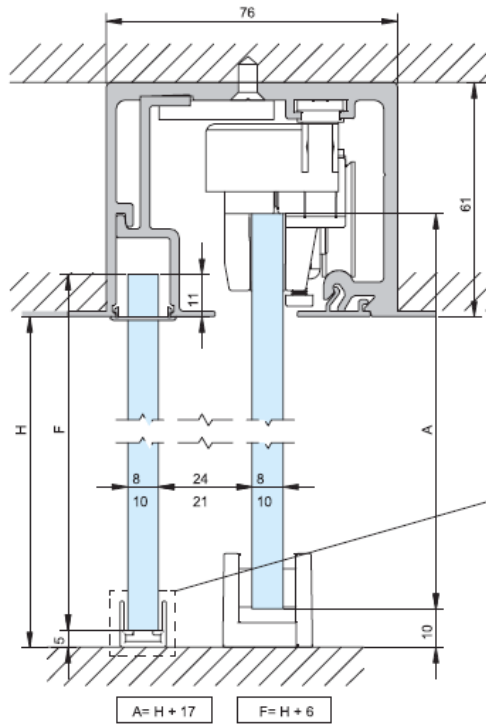
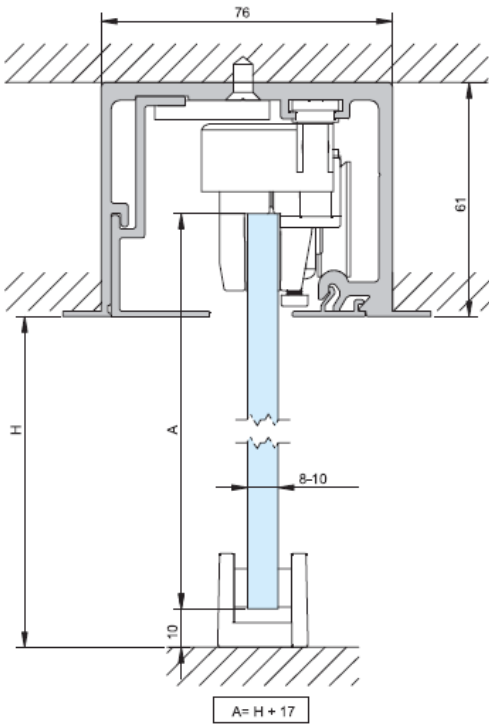




MONTAJE A TECHO DOBLE CORREDERA:

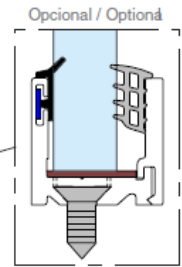


MONTAJE A FALSO TECHO:

OPCIÓN VIDRIO FIJO:



OPCIONAL / Optional		
CODE	mm.	JUNTA PVC PVC GASKET
004584	10mm	
004586	8mm	





ACCESORIO FRAME SV-X70

Frame es un marco perimetral compatible con los sistemas SV-X70 y SV-X110 de la familia Compact Glass.

Con Frame puedes transformar tus puertas correderas de vidrio dando a tu hogar o comercio un toque elegante, moderno y minimalista.

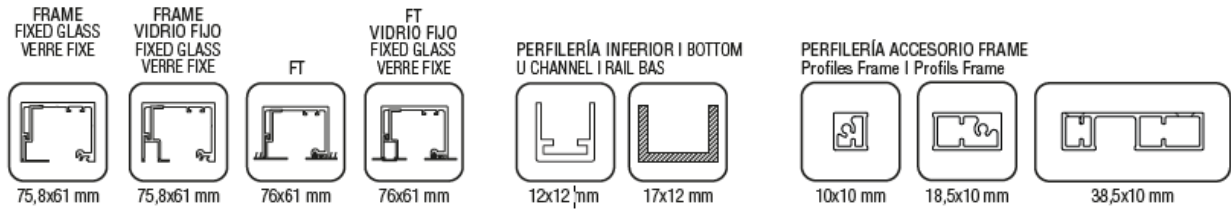
Adecuado para paneles de vidrio de 10 mm de grosor y un peso de 70 a 110 kg por hoja.

Se ofrece en dos acabados: aluminio anodizado negro y aluminio anodizado plata mate.

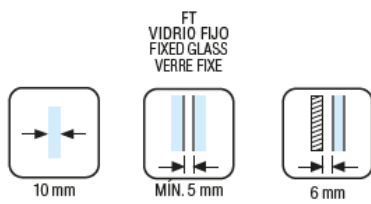


PICTOGRAMAS

PERFILERÍA:



ESPECIFICACIONES:



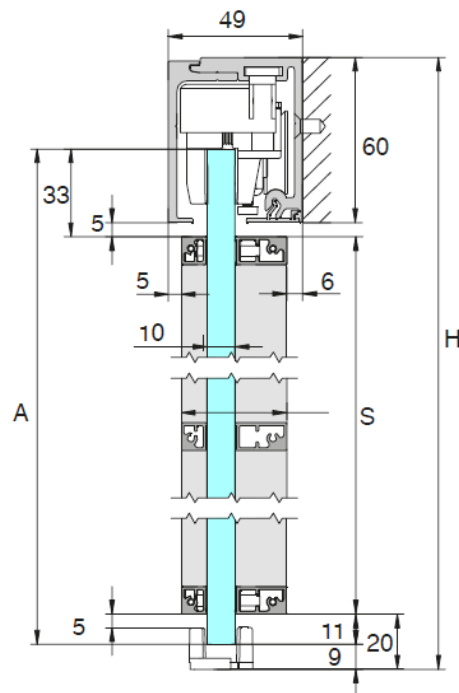
PESO:



VARIANTES DE INSTALACIÓN:

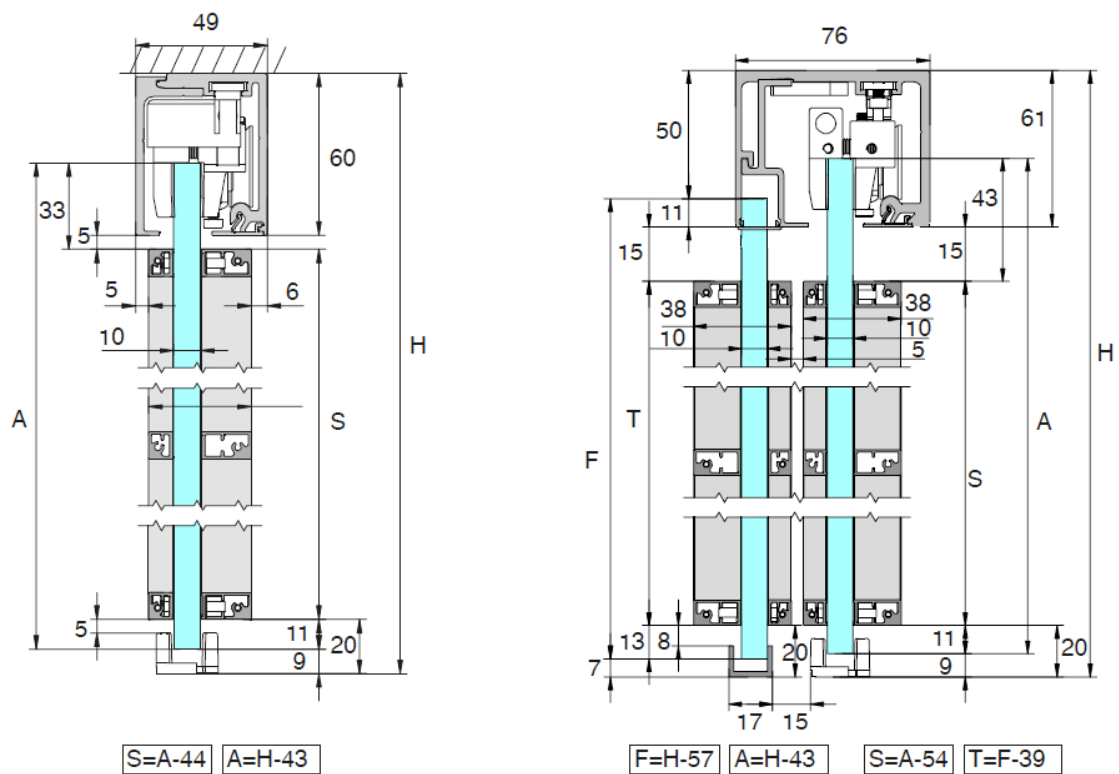


MONTAJE A PARED:



S=A-44 A=H-43

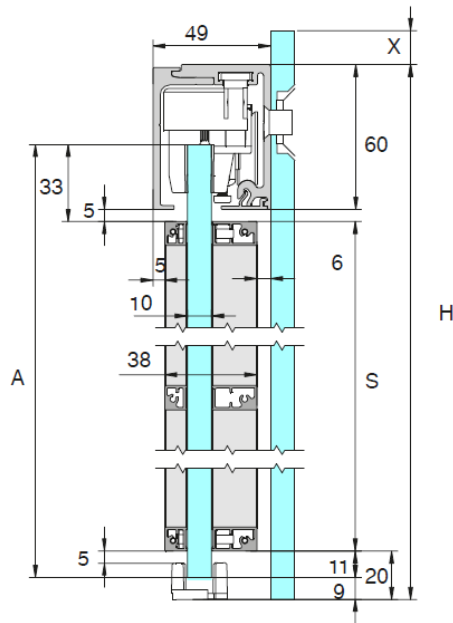
MONTAJE A TECHO:



S=A-44 A=H-43

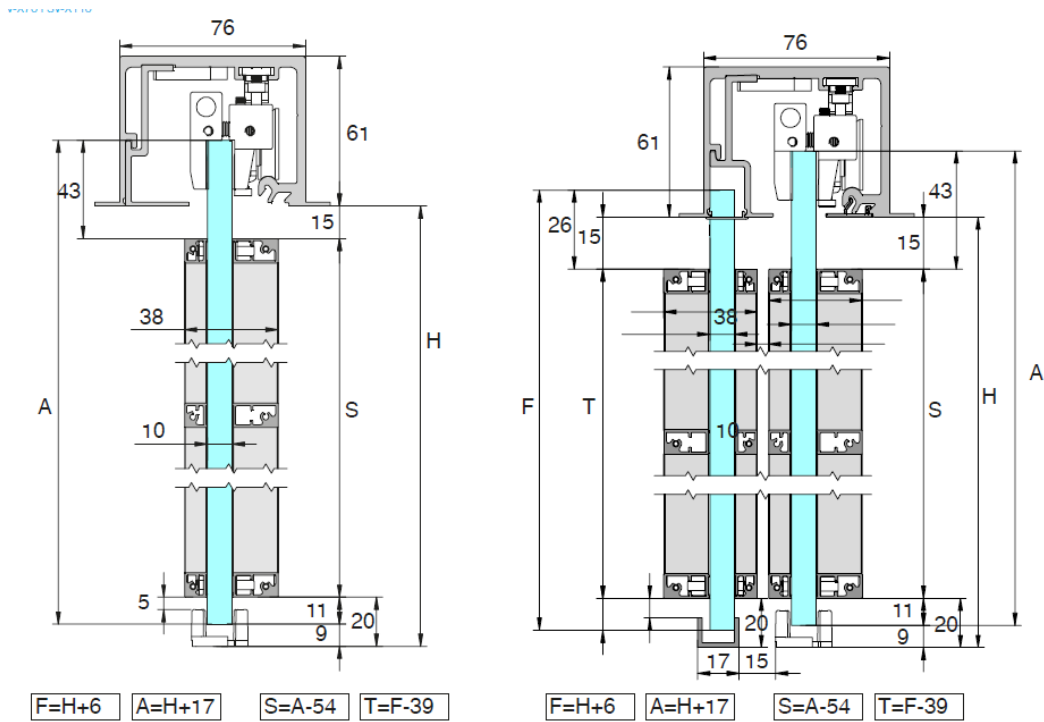
F=H-57 A=H-43 S=A-54 T=F-39

MONTAJE A PARED DE VIDRIO:



$S=A-44$ $A=H-43$

MONTAJE A FALSO TECHO:

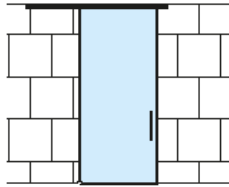


$F=H+6$ $A=H+17$ $S=A-54$ $T=F-39$

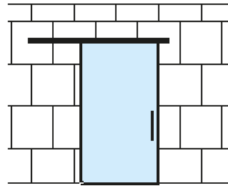
$F=H+6$ $A=H+17$ $S=A-54$ $T=F-39$

CONJUNTO MARCO PERIMETRAL

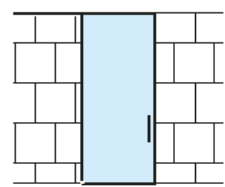
TECHO
CEILING
PLAFOND



PARED
WALL
MUR



FALSO TECHO
FALSE CEILING
FAUX-PLAFOND

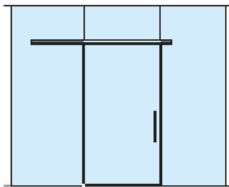


A

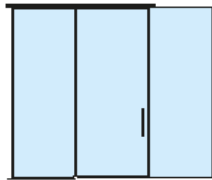
A

A

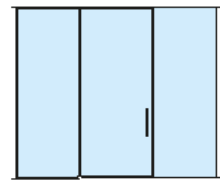
PARED DE VIDRIO
GLASS WALL
MUR DE VERRE



TECHO CON VIDRIO FIJO
CEILING WITH FIXED GLASS
PLAFOND AVEC VERRE FIXE



FALSO TECHO CON VIDRIO FIJO
FALSE CEILING WITH FIXED GLASS
FAUX-PLAFOND AVEC VERRE FIXE



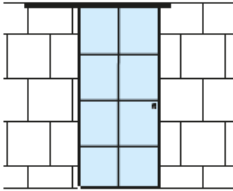
A

A + C

A + C

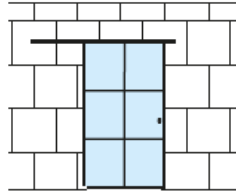
CONJUNTO DIVISIÓN INTERNA

TECHO
CEILING
PLAFOND



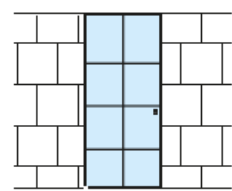
A + B

PARED
WALL
MUR



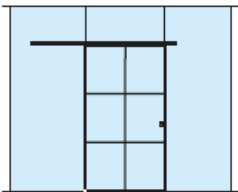
A + B

FALSO TECHO
FALSE CEILING
FAUX-PLAFOND



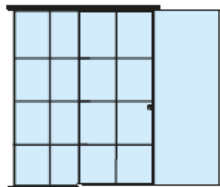
A + B

PARED DE VIDRIO
GLASS WALL
MUR DE VERRE



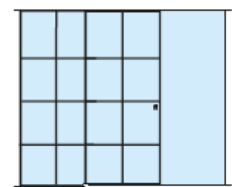
A + B

TECHO CON VIDRIO FIJO
CEILING WITH FIXED GLASS
PLAFOND AVEC VERRE FIXE



A + B + C

FALSO TECHO CON VIDRIO FIJO
FALSE CEILING WITH FIXED GLASS
FAUX-PLAFOND AVEC VERRE FIXE



A + B + C